

Symantec VelociRaptor™

Unternehmens-Firewall und VPN-Sicherheit mit einer einfach zu verwaltenden Appliance

Unternehmen aller Größen nutzen das Internet immer mehr zur Kommunikation, Zusammenarbeit und für den Vertrieb. Daher kann kein Unternehmen darauf verzichten, seinen Kunden und Partnern Zugriff auf wichtige Daten zu gewähren und gleichzeitig den über das Internet im Netzwerk ein- und ausgehenden Datenverkehr zu überwachen und zu filtern. Die wirksame Sicherung des Netzwerks stellt für viele IT-Abteilungen aufgrund wachsender finanzieller und personeller Engpässe eine immense Herausforderung dar. Symantec bietet die passende Lösung: Die Symantec VelociRaptor-Appliance sorgt bei hoher Leistung für die Sicherheit wertvoller Daten in Unternehmen. Unternehmensweite Sicherheit lässt sich damit einfach und kostengünstig auf kleinere Unternehmen sowie auf Niederlassungen größerer Unternehmen ausweiten.

> Branchenführende Firewall-Sicherheit

Die in Symantec VelociRaptor integrierte Symantec Enterprise Firewall-Sicherheitsarchitektur sorgt für unternehmensweite Sicherheit. Mit einer Kombination aus speziellen Prüfverfahren und fortlaufendem System-Hardening schützt die Appliance nicht nur das Internet-Gateway, sondern auch alle Teilnetze in Unternehmens-LANs und WANs. Unabhängig von der Größe des jeweiligen Netzwerks garantiert Symantec VelociRaptor schnelle und stabile Internet-Verbindungen. Die hybride Firewallarchitektur filtert den gesamten Netzwerkverkehr mittels integrierter Proxies auf Anwendungsebene und auch durch Paketfilter auf Netzwerkebene.

Die neuen Proxy-Funktionen für SMTP, HTTP und H.323 sorgen jetzt für noch höhere Netzwerksicherheit im gesamten Unternehmen. Um befugten Benutzern den Zugriff auf private Netze und vertrauliche Informationen zu erlauben, wendet Symantec VelociRaptor verschiedene Prüfverfahren an, mit denen die Daten auf allen sieben Ebenen des Protokoll-Stacks verifiziert werden.

> Erstklassiger VPN-Schutz

Die in Symantec VelociRaptor integrierte Proxy Secured Symantec Enterprise VPN Software verfügt mit dem AES-Algorithmus (Advanced Encryption Standard) über die neueste Verschlüsselungstechnologie. Damit werden Daten dreimal schneller als mit konventionellen 3DES-Techniken verschlüsselt. Das standardkonforme VPN unterstützt Public Key Infrastructure (PKI) und bietet so einen sicheren Site-zu-Site Fern-zugriff auf Unternehmens-LANs, wodurch das Netzwerk auf sichere Weise erweitert werden kann. Symantec Enterprise VPN schützt aber auch vor Bedrohungen, die sich innerhalb des Netzwerkperimeters verbergen können: Mit Hilfe seiner integrierten Proxies kann es Daten auch dann untersuchen, wenn die Daten über einen VPN-Tunnel von der Symantec VelociRaptor-Appliance empfangen und entschlüsselt wurden. Die umfassende VPN-Option ermöglicht Telearbeitern und anderen Remote-Benutzern einen sicheren Remote-zu-Site Fernzugriff mittels des Symantec Enterprise Firewall/VPN-Clients mit integrierter persönlicher Firewall.

DIE VORTEILE

- > NEU: Erfüllt mittels integrierter Optionen für Hochverfügbarkeits-/Lastverteilungs-Cluster die Anforderungen von Standorten mit hohem Datenverkehr und bietet mit einer umfassenden Remote-zu-Site VPN-Funktionalität sichere Verbindungen für Remote Benutzer.
- > NEU: Auswahl an drei aktualisierten Produktmodellen – jetzt mit erweiterter Festplattenkapazität sowie schnellerem Datendurchsatz und höherer Geschwindigkeit.
- > Unterstützt von Symantec™ Security Response, dem weltweit führenden Forschungs- und Unterstützungsteam für Internet-Sicherheit.
- > Unternehmensweiter Schutz des Netzwerkperimeters und maximaler Datendurchsatz mit einer einfach zu verwaltenden "Plug&Protect"-Sicherheitslösung.
- > Branchenführende Sicherheit mit Hilfe der integrierten Symantec Enterprise Firewall mit "Full-Inspection"-Technologie und dem IPSec-kompatiblen Site-zu-Site Symantec Enterprise VPN.
- > Sichere Konfiguration und Verwaltung sowohl vor Ort als auch per Fernzugriff über die intuitive Benutzeroberfläche der Verwaltungskonsole.



> Einfache Installation und Konfiguration

Symantec VelociRaptor™ ist durch die Vorinstallation von Firewall und VPN sowie durch eine vorkonfigurierte und "gehärtete" Betriebssystem-Software schnell und einfach einzurichten. Mit den Schnellstart-Funktionen und einer Reihe von Setup-Assistenten können System-Administratoren Netzwerkparameter schnell und sicher einrichten. Die Konfiguration der VPN-Tunnel sowie der HTTP-, SMTP- und FTP-Protokolle wird von einer zentralen Konsole aus durchgeführt. Symantec VelociRaptor beinhaltet spezielle NAT-Funktionen (NAT = Network Address Translation) zur Erstellung von Zugriffslisten. Diese Listen ermöglichen es, dass vom Netzwerk ausgehende und beim Netzwerk eingehende Anfragen vordefinierte Adressen anstelle der Adresse des Sicherheitsgeräts tragen.

> Einfache Verwaltung über eine zentrale Konsole

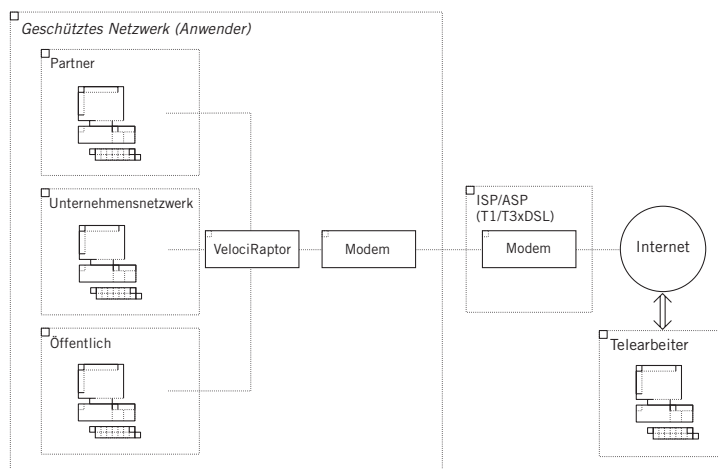
Symantec VelociRaptor ist aufgrund seines Management-Systems mit intuitiver Benutzeroberfläche äußerst einfach zu verwalten. Damit lässt sich ein skalierbarer Gateway-Schutz für Netzwerke aller Größen flexibel konfigurieren. Die Symantec Raptor™ Management Console ermöglicht die Verwaltung aller lokalen und standortfernen Symantec VelociRaptor-Appliances über Internet-Verbindungen sowie die Einrichtung von Verfahren für E-Mail-Warnmeldungen, Pager Benachrichtigung oder SMTP-Traps im Falle eines Netzwerkangriffs. Konfigurierbare Sicherheitsrichtlinien für Benutzer und Benutzergruppen lassen sich problemlos aufstellen. Für einen Knoten eingerichtete Sicherheitsrichtlinien können zudem ohne Aufwand auf andere Mitglieder eines Symantec VelociRaptor Hochverfügbarkeits-/Lastverteilungs-Clusters übertragen werden.

> Verschiedene Authentifizierungsmethoden zur Wahl

Symantec VelociRaptor Firewall/VPN-Appliances bieten ein breites Spektrum an Authentifizierungsmethoden, darunter OOBA (Out-Of-Band Authentication), LDAP-Server, BellCore Skey, Gateway Password, CryptoCard und SecureID. Symantec VelociRaptor unterstützt darüber hinaus auch die Authentifizierungsprotokolle TACAS+ und Radius.

> Informative Berichte

Die Symantec Raptor Management Console ermöglicht den Export zahlreicher Daten, die einen Überblick über die Netzwerknutzung liefern. Die Symantec VelociRaptor-Protokolldateien enthalten Angaben zur Sitzungsdauer, Byteanzahl und zu den URLs, Benutzernamen und Authentifizierungsmethoden. Mit diesen Daten lassen sich detaillierte Statistiken und Trendberichte zu den Sessions erstellen. Protokolldateien werden im 24-Stunden-Turnus ersetzt und können in andere Berichtformate, beispielsweise Telemate.com oder WebTrends, importiert werden. Darüber hinaus können Dateien für die Durchführung von Analysen in Datenbanken exportiert werden.



Typische Konfiguration einer Symantec VelociRaptor-Lösung in einer Anwenderumgebung

› Drei Ausführungen für unterschiedliche Anforderungen an Netzwerkgröße und Datendurchsatz

Symantec VelociRaptor™ ist in drei Ausführungen erhältlich und erfüllt somit unterschiedliche Anforderungen an Netzwerkgröße und Datendurchsatz. Jedes "Plug&Protect"-Modell (1100, 1200 und 1300) ist jetzt im Vergleich zu früheren Symantec VelociRaptor-Appliances mit einer 50% größeren Festplattenkapazität ausgestattet. Die Modelle 1200 und 1300 bieten darüber hinaus eine dreimal höhere Geschwindigkeit. Das bedeutet schnelleren Datendurchsatz und höhere Leistung über die Symantec VelociRaptor-Leitung. Mit Hilfe der integrierten Option für Hochverfügbarkeit/Lastverteilung ermöglicht Symantec VelociRaptor eine Durchsatzgeschwindigkeit von bis zu 800 MBit/s. Durch den Kauf eines Symantec VelociRaptor Appliance Software-Upgrades (Version 1.5) können auch Kunden, die eine frühere Symantec VelociRaptor-Version installiert haben, die Vorteile dieser neuen Funktionen nutzen.

VERGLEICH DER DREI VON SYMANTEC ANGEBOTENEN APPLIANCE-MODELLE

MODELL	1100	1200	1300
Max. Durchsatz	20 MBit/s	65 MBit/s	65 MBit/s
Prüfdurchsatz	80 MBit/s	>100 MBit/s	>100 MBit/s
Empfohlene Netzwerkgröße	bis zu 100 Knoten	bis zu 250 Knoten	bis zu 2000 Knoten
Unterstützte Unternehmensgröße	Klein/Mittel	Klein/Mittel	Mittel/Groß
Supportleistungen	Gold und Platinum (optional)	Gold und Platinum (optional)	Gold und Platinum (optional)
Einfache Bedienung und Verwaltung	Ja	Ja	Ja
Remote-zu-Site VPN	Option	Option	Option
Site-zu-Site VPN	Standard	Standard	Standard
Hochverfügbarkeit und Lastverteilung	Option	Option	Option
Firewall	Full Inspection	Full Inspection	Full Inspection
Zulassungen	FCC Klasse B, VCCI-B UL, C-UL, TÜV, CE Austel, BSM/BCIQ, RRL	FCC Klasse B, VCCI-B UL, C-UL, TÜV, CE Austel, BSM/BCIQ, RRL	FCC Klasse B, VCCI-B UL, C-UL, TÜV, CE Austel, BSM/BCIQ, RRL
PHYSIKALISCHE DATEN			
Abmessungen	Zentimeter: 43,2B x 31,8T x 4,5H	Zentimeter: 44,5B x 57,8T x 4,5H	Zentimeter: 44,5B x 57,8T x 4,5H
Gewicht	4,2 kg	10,7 kg	10,7 kg
Betriebsumgebung	0° bis 40° C	0° bis 40° C	0° bis 40° C
HARDWARE			
Ethernet-Ports	4 unabhängige 10/100 BaseT-Netzwerkkarten	4 unabhängige 10/100 BaseT-Netzwerkkarten	4 unabhängige 10/100 BaseT-Netzwerkkarten
Serielle Ports	2	2	2
UPS (Unterbrechungsfreie Stromversorgung)	über seriellen Port 2	über seriellen Port 2	über seriellen Port 2
LCD (Flüssigkristallanzeige)	LCD-Anzeige für einfache Installation und Verwaltung	LCD-Anzeige für einfache Installation und Verwaltung	LCD-Anzeige für einfache Installation und Verwaltung
Anforderungen an die Stromversorgung	100/240 V, 50/60 Hz	100/240 V, 50/60 Hz	100/240 V, 50/60 Hz
Durchschnittlicher Stromverbrauch	50 Watt	100 Watt	100 Watt
Max. Stromverbrauch	60 Watt	130 Watt	130 Watt

› Integrierte Optionen für skalierbare Leistung und zusätzliche Funktionalität

Die Symantec VelociRaptor-Appliances bieten mit zahlreichen bereits integrierten Optionen eine hohe Skalierbarkeit. Um die Leistung und Funktionalität zu optimieren, lassen sich diese Optionen nach Bedarf aktivieren. Symantec VelociRaptor unterstützt Mechanismen zur Hochverfügbarkeit und Lastverteilung und gewährleistet damit System-Failover und maximale Betriebsbereitschaft in Netzwerken mit hohen Durchsatzraten. Nach Aktivierung der Hochverfügbarkeits-/Lastverteilungsoption können bis zu acht Symantec VelociRaptor-Appliances zu einem Cluster zusammengefasst werden. Dies ermöglicht nicht nur eine Verteilung des Datenverkehrs auf mehrere Sicherheitsgeräte, sondern die Kapazität kann auch nach Bedarf an die zunehmende Netzwerkbelastung angepasst werden. Durch Hochverfügbarkeit/Lastverteilung lassen sich Symantec VelociRaptor-Lösungen von kleinen Büroumgebungen mit maximal 100 Knoten auf große Unternehmensnetzwerke mit bis zu 10.000 Knoten skalieren. Und noch ein Plus: Die Durchsatzgeschwindigkeit kann von 20 MBit/s auf 800 MBit/s erhöht werden. Die zusätzlichen integrierten Optionen für umfassende Remote-zu-Site VPN-Funktionalität und WebNot URL-Filterung und -Blockierung erweitern die Funktionen dieser äußerst vielseitigen Appliance um ein Vielfaches.

› Multifunktionale Geräte für Internet-Sicherheit

Symantec VelociRaptor ist ein wichtiger Bestandteil der wachsenden Zahl an Sicherheitssoftware- und Sicherheits-Appliance-Lösungen von Symantec. Wie alle Symantec-Lösungen erfüllt Symantec VelociRaptor die höchsten Sicherheits- und Interoperabilitätsanforderungen und wird von Symantec Security Response, dem weltweit führenden Forschungs- und Unterstützungsteam für Internet-Sicherheit, unterstützt.

› Unterstützt von Symantec™ Security Response

Symantec Security Response bietet ein breites Spektrum leistungsstarker Sicherheitsressourcen. Hierzu gehören eine erstklassige Produktunterstützung sowie ein globales Team für die technische Unterstützung mit weltweiten Support-Zentren. Unsere Security-Experten arbeiten rund um die Uhr an der Erkennung neuer Viren, bösartiger Codes, neu auftretender Schwachstellen sowie neuester Hacker-Methoden. Kontinuierlich werden neue automatisierte Reaktionssysteme für Notfälle entwickelt, die Sicherheitsverstöße erkennen, Kunden benachrichtigen und den Kunden von Symantec Enterprise Security auf sicherem Wege die entsprechenden Gegenmaßnahmen zustellen.

Weitere Informationen zu Symantec VelociRaptor finden Sie unter <http://enterprisesecurity.symantec.de>.

FIREWALL/VPN-APPLIANCES SIND WICHTIGE BESTANDTEILE DER SYMANTEC ENTERPRISE SECURITY-LÖSUNGEN. SYMANTEC ENTERPRISE SECURITY VERBINDET ERSTKLASSIGE TECHNOLOGIEN, UMFASSENDE SERVICES UND GLOBALE REAKTIONSTEAMS FÜR IHRE UNTERNEHMENSICHERHEIT.

PRODUKTBESCHREIBUNG

SYMANTEC VELOCIRAPTOR 1.5

HARDWARE

- Intel-kompatibler Prozessor
- LCD-Anzeige für einfache Installation und Verwaltung
- 512 KB L2-Cache
- UPS-Unterstützung
- Interne Ultra ATA-Festplatte
- Vier 10/100 Base T Ethernet-Netzwerkschnittstellen
- Schnittstelle für serielle Konsole

APPLIANCE-SOFTWARE (VERSION 1.5)

- LINUX 2.2 Multitasking-Betriebssystem (gehärtet)

- Symantec Enterprise Firewall 7.0
- Symantec Enterprise VPN 7.0

SYSTEMVERWALTUNG

- Sicheres Administrationsprotokoll
- Symantec Raptor™ Management Console
- Fortlaufendes System-Hardening

PHYSIKALISCHE DATEN

- Abmessungen: Modell 1100: 43,2 x 31,8 x 4,5 cm, Modelle 1200 & 1300: 44,5 x 57,8 x 4,5 cm
- Passt in 19-Zoll-Standardgestell
- Gewicht: Modell 1100: 4,2 kg, Modelle 1200 & 1300: 10,7 kg
- Anforderungen an die Stromversorgung: 100-240 V, 50/60 Hz
- Maximaler Stromverbrauch: Modell 1100: 60 Watt, Modelle 1200 & 1300: 130 Watt
- Betriebsumgebung: 0° bis 40° C, 10% bis 90% Luftfeuchtigkeit (nicht kondensierend)
- Außerhalb der Betriebsumgebung: -10° bis 50° C, 5% bis 93% Luftfeuchtigkeit (nicht kondensierend)
- LED-Anzeige: Strom, Übertragen/Empfangen, Verbindung, Kollision, 100 MBit, Festplattenaktivität
- Zulassungen: FCC Klasse B, VCCI-B, UL, C-UL, TÜV, CE Austel, BSMI/BCIQ, RRL
- Verschlüsselungsstufen: 3DES/AES
- Lizenzklassen: Modell 1100: 100 Knoten, Modell 1200: 250 Knoten, Modell 1300: unbegrenzte Anzahl Knoten

WORLD HEADQUARTERS:
20330 Stevens Creek Blvd.
Cupertino, CA 95014 U.S.A.
001-408-253 9600
001-800-441 7234

DEUTSCHLAND:
Symantec (Deutschland) GmbH
Kaiserswerther Str. 115
D - 40880 Ratingen
Tel.: +49 (0) 69-6641 0315
E-Mail:
enterprise.deutsch@symantec.com

ÖSTERREICH:
Symantec GmbH
Wipplingerstraße 34
A - 1010 Wien
Tel.: +43 (0)1-50137-5020
E-Mail: enterprise.deutsch@symantec.com

SCHWEIZ:
Symantec Switzerland AG
Grindelstrasse 6
CH - 8303 Bassersdorf
Tel.: +41 (0) 1-838 49 00
Fax: +41 (0) 1-838 49 01
E-Mail: info@symantec.com